

Име. № подл. Подпись и дата Взам. инв. №

Шкаф

Высота 2000 мм

Ширина 600 мм

Глубина 800 мм

Двустороннее обслуживание

Изм.	Кол.	Лист	№ док.	Подпись	Дата
Разработал		Карелин			
Проверил		Дмитриев			
Н. Контроль					
Утвердил		Дмитриев			

НП268-48(РП).16(КЛ).32.0.2Б ВО

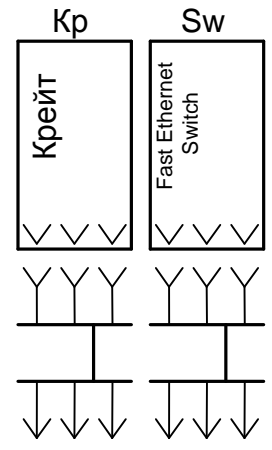
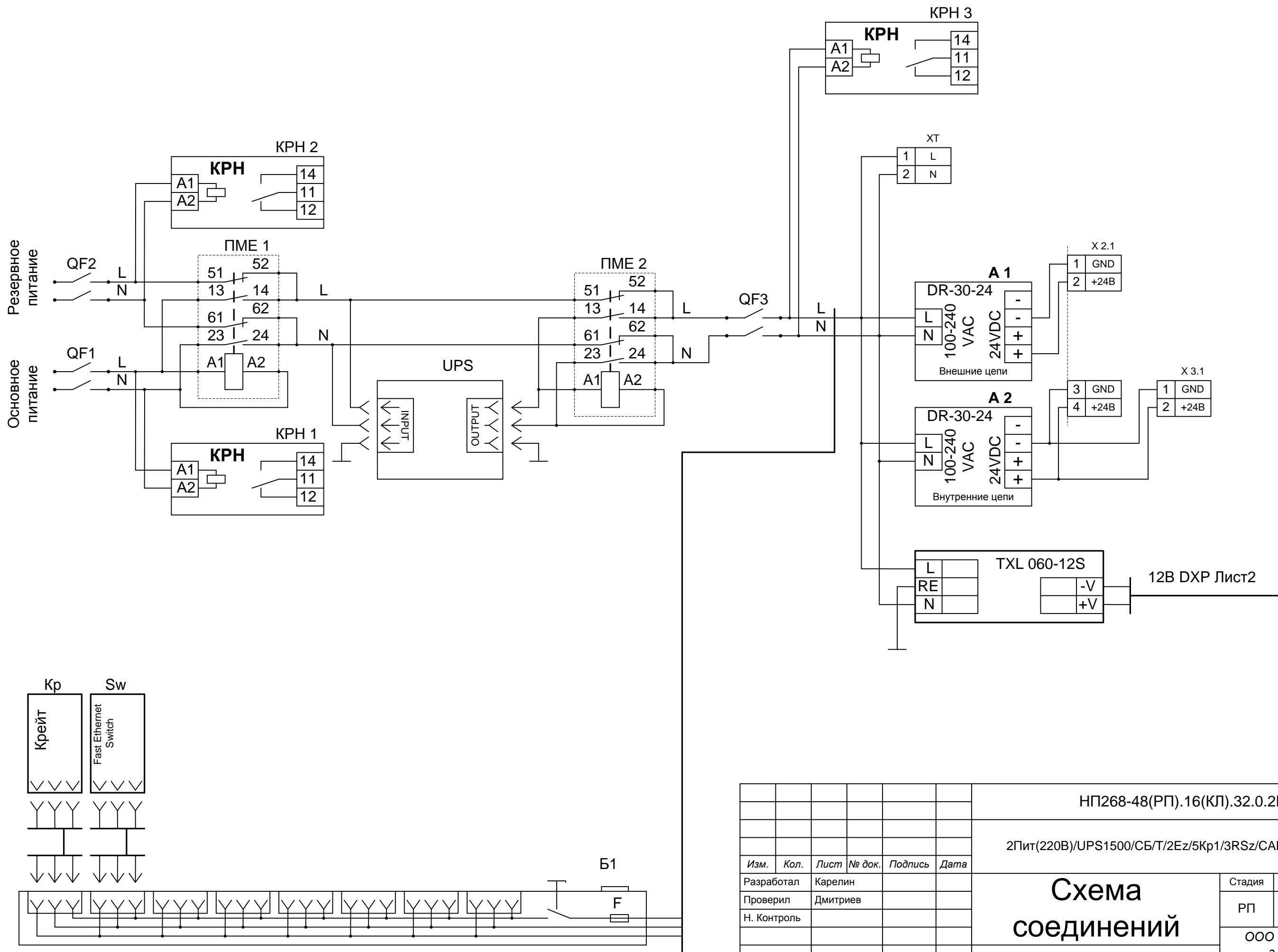
2Пит(220В)/UPS1500/СБ/Т/2Еz/5Кр1/3RSz/CANz/DXP(S)/HUB24

Общий вид

ПС Пиковая

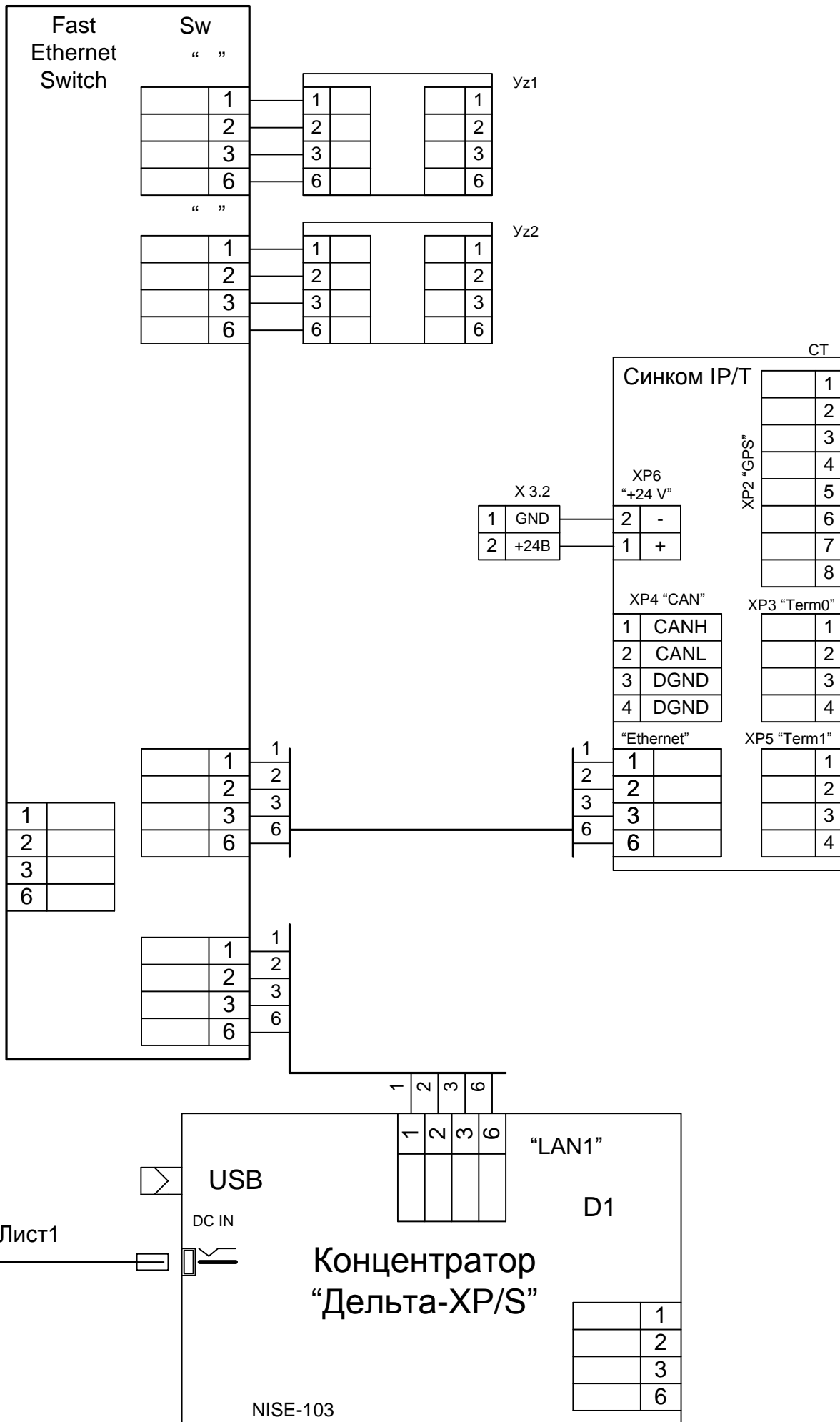
Стадия	Лист	Листов
РП	1	1

ООО <НТК ИНТЕРФЕЙС>
г. Екатеринбург
ноябрь 2012 г.



						НП268-48(РП).16(КЛ).32.0.2Б ЭЗ		
						2Пит(220В)/UPS1500/СБ/Т/2Еz/5Кр1/3RSz/CANz/DXP(S)/HUB24		
Изм.	Кол.	Лист	№ док.	Подпись	Дата			
Разработал	Карелин					<h2 style="text-align: center;">Схема соединений</h2>		
Проверил	Дмитриев							
Н. Контроль								
Утвердил	Дмитриев					Стадия: РП Лист: 1 Листов: 6 ООО <НТК ИНТЕРФЕЙС> г. Екатеринбург ноябрь 2012 г.		

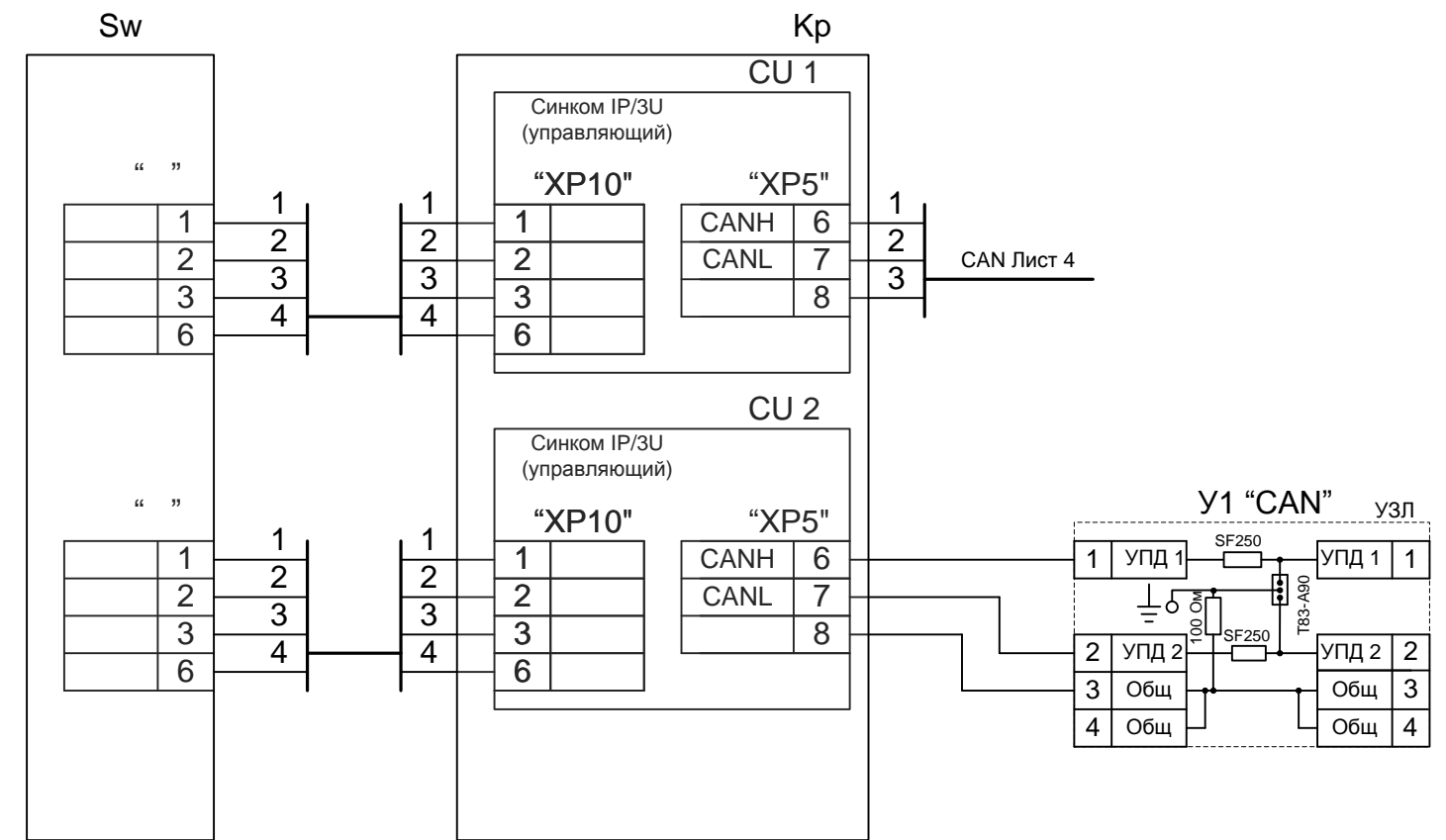
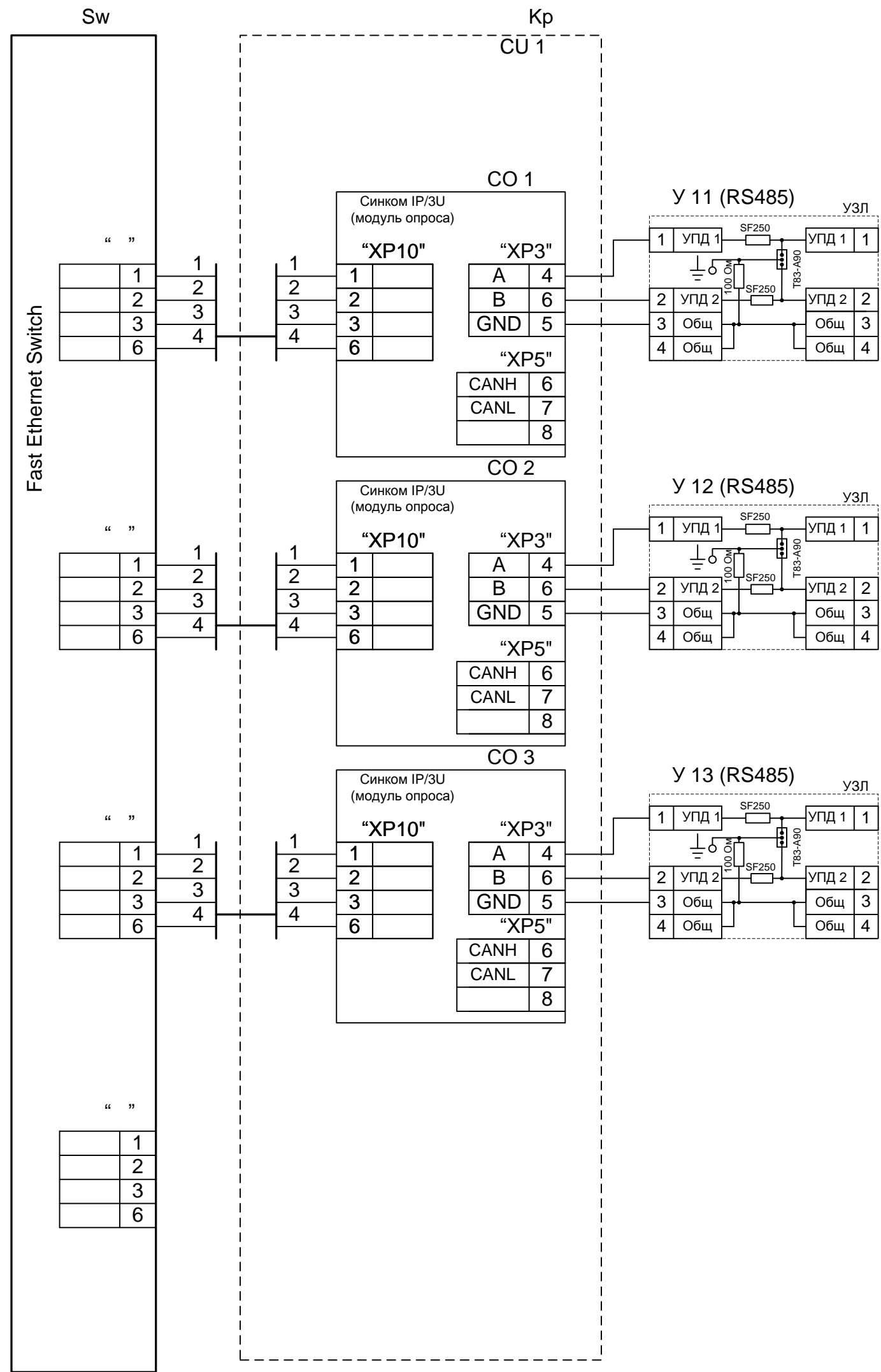
Инв. № подл.	Подпись и дата	Взам. инв. №



Инд. № подл.	Подпись и дата	Взам. инв. №

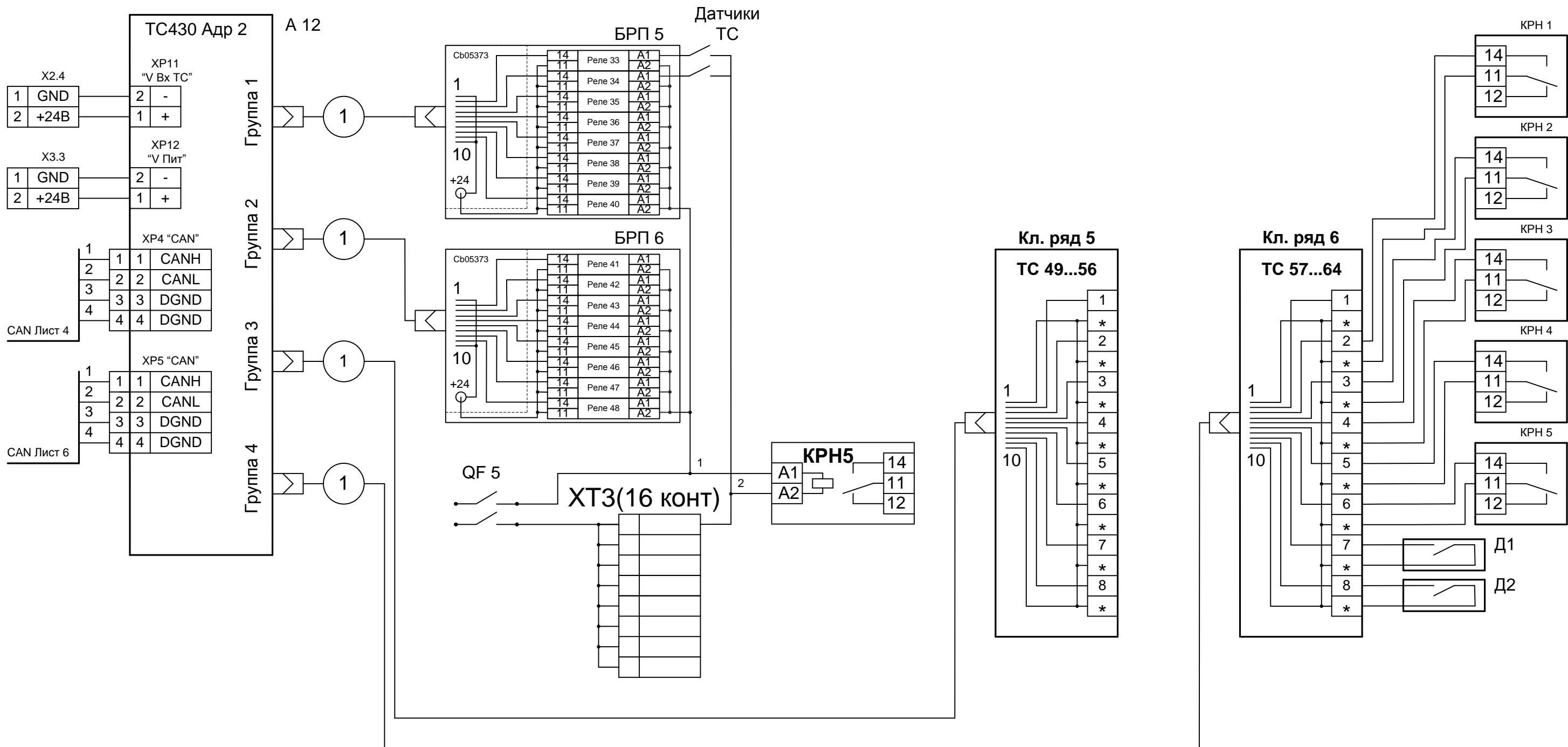
Изм.	Кол.л	Лист	№док	Подп.	Дата

НП268-48(РП).16(КЛ).32.0.2Б ЭЗ	Лист
	2



Инв. № подл.	Подпись и дата	Взам. инв. №

Изм.	Кол.л	Лист	№док	Подп.	Дата

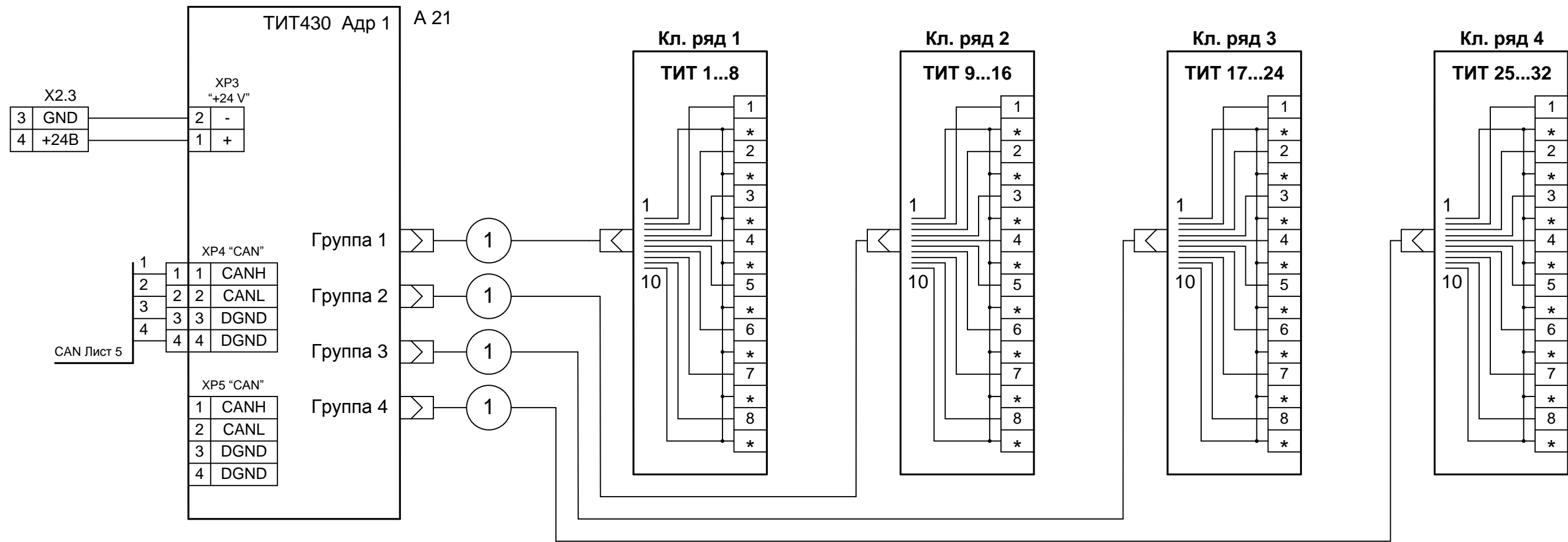


На платы cb05373
установить резисторы 2,7 кОм

Изм.	Кол.л	Лист	№док	Подп.	Дата

НП268-48(РП).16(КЛ).32.0.2Б ЭЗ

Инд. № подл.	Подпись и дата	Взам. инв. №



Инв. № подл.	Подпись и дата	Взам. инв. №

Изм.	Кол.л	Лист	№ док	Подп.	Дата

НП268-48(РП).16(КЛ).32.0.2Б ЭЗ

Клемник	Контакт	№ сигнала п/п	СИГНАЛ	Кабель / провод	Куда поступает
БРП1 (ТС 1...8)	P1:A1	1	Общ.		
	ХТ1				
	P2:A1	2	Общ.		
	ХТ1				
	P3:A1	3	Общ.		
	ХТ1				
	P4:A1	4	Общ.		
	ХТ1				
P5:A1	5	Общ.			
ХТ1					
P6:A1	6	Общ.			
ХТ1					
P7:A1	7	Общ.			
ХТ1					
P8:A1	8	Общ.			
ХТ1					
БРП2 (ТС 9...16)	P1:A1	9	Общ.		
	ХТ1				
	P2:A1	10	Общ.		
	ХТ1				
	P3:A1	11	Общ.		
	ХТ1				
	P4:A1	12	Общ.		
	ХТ1				
	P5:A1	13	Общ.		
	ХТ1				
	P6:A1	14	Общ.		
	ХТ1				
	P7:A1	15	Общ.		
	ХТ1				
	P8:A1	16	Общ.		
	ХТ1				

Взам. инв. №

Подпись и дата

Инв. № подл.

НП268-48(РП).16(КЛ).32.0.2Б.ТС Э5

2Пит(220В)/UPS1500/СБ/Т/2Еz/5Кр1/3RSz/CANz/DXP(S)/HUB24

Изм.	Кол.	Лист	№ док.	Подпись	Дата
Разработал				Карелин	
Проверил				Дмитриев	
Н. Контроль					
Утвердил				Дмитриев	

**Таблица подключения
ТС**

ПС Пиковая

Стадия	Лист	Листов
РП	1	4
ООО <НТК ИНТЕРФЕЙС> г. Екатеринбург ноябрь 2012 г.		

Клемник	Контакт	№ п/п	СИГНАЛ	Кабель / провод	Куда поступает
БРП 3 (ТС 17...24)	P1:A1	17	Общ.		
	ХТ1				
	P2:A1	18	Общ.		
	ХТ1				
	P3:A1	19	Общ.		
	ХТ1				
	P4:A1	20	Общ.		
	ХТ1				
	P5:A1	21	Общ.		
	ХТ1				
	P6:A1	22	Общ.		
	ХТ1				
	P7:A1	23	Общ.		
	ХТ1				
	P8:A1	24	Общ.		
	ХТ1				
БРП 4 (ТС 25...32)	P1:A1	25	Общ.		
	ХТ1				
	P2:A1	26	Общ.		
	ХТ1				
	P3:A1	27	Общ.		
	ХТ1				
	P4:A1	28	Общ.		
	ХТ1				
	P5:A1	29	Общ.		
	ХТ1				
	P6:A1	30	Общ.		
	ХТ1				
	P7:A1	31	Общ.		
	ХТ1				
	P8:A1	32	Общ.		
	ХТ1				

Ине. № подл.	Подпись и дата	Взам. инв. №

Клемник	Контакт	№ п/п	СИГНАЛ	Кабель / провод	Куда поступает
БРП 5 (ТС 33...40)	P1:A1	33	Общ.		
	ХТ2				
	P2:A1	34	Общ.		
	ХТ2				
	P3:A1	35	Общ.		
	ХТ2				
	P4:A1	36	Общ.		
	ХТ2				
	P5:A1	37	Общ.		
	ХТ2				
	P6:A1	38	Общ.		
	ХТ2				
	P7:A1	39	Общ.		
	ХТ2				
	P8:A1	40	Общ.		
	ХТ2				
БРП 6 (ТС 41...48)	P1:A1	41	Общ.		
	ХТ2				
	P2:A1	42	Общ.		
	ХТ2				
	P3:A1	43	Общ.		
	ХТ2				
	P4:A1	44	Общ.		
	ХТ2				
	P5:A1	45	Общ.		
	ХТ2				
	P6:A1	46	Общ.		
	ХТ2				
	P7:A1	47	Общ.		
	ХТ2				
	P8:A1	48	Общ.		
	ХТ2				

Ине. № подл.	Подпись и дата	Взам. ине. №

Клемник	Контакт	№ п/п	СИГНАЛ	Кабель / провод	Куда поступает
Кл. ряд 5 (ТС 49...56)	1	49			
	*		Общ.		
	2	50			
	*		Общ.		
	3	51			
	*		Общ.		
	4	52			
	*		Общ.		
	5	53			
	*		Общ.		
	6	54			
	*		Общ.		
	7	55			
	*		Общ.		
8	56				
*		Общ.			
Кл. ряд 6 (ТС 57...64)	1	57			
	*		Общ.		
	2	58			
	*		Общ.		
	3	59			
	*		Общ.		
	4	60			
	*		Общ.		
	5	61			
	*		Общ.		
	6	62			
	*		Общ.		
	7	63			
	*		Общ.		
8	64				
*		Общ.			

Име. № подл.	Подпись и дата	Взам. инв. №

Клемник	Контакт	№ п/п	СИГНАЛ	Кабель / провод	Куда поступает
Кл. ряд 1 (ТИТ 1...8)	1	1	Общ.		
	*				
	2	2	Общ.		
	*				
	3	3	Общ.		
	*				
	4	4	Общ.		
	*				
	5	5	Общ.		
	*				
	6	6	Общ.		
	*				
	7	7	Общ.		
	*				
	8	8	Общ.		
	*				
Кл. ряд 2 (ТИТ 9...16)	1	9	Общ.		
	*				
	2	10	Общ.		
	*				
	3	11	Общ.		
	*				
	4	12	Общ.		
	*				
	5	13	Общ.		
	*				
	6	14	Общ.		
	*				
	7	15	Общ.		
	*				
	8	16	Общ.		
	*				

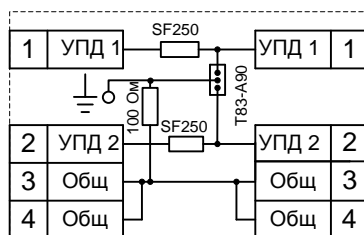
Име. № подл.	Подпись и дата	Взам. инв. №
--------------	----------------	--------------

						НП268-48(РП).16(КЛ).32.0.2Б.ТИТ Э5			
						2Пит(220В)/UPS1500/СБ/Т/2Еz/5Кр1/3RSz/CANz/DXP(S)/HUB24			
Изм.	Кол.	Лист	№ док.	Подпись	Дата				
Разработал	Карелин					Таблица подключения ТИТ	Стадия	Лист	Листов
Проверил	Дмитриев						РП	1	2
Н. Контроль							ООО <НТК ИНТЕРФЕЙС> г. Екатеринбург ноябрь 2012 г.		
Утвердил	Дмитриев						ПС Пиковая		

Клемник	Контакт	№ п/п	СИГНАЛ	Кабель / провод	Куда поступает
Кл. ряд 3 (ТИТ 17...24)	1	17	Общ.		
	*				
	2	18	Общ.		
	*				
	3	19	Общ.		
	*				
	4	20	Общ.		
	*				
	5	21	Общ.		
	*				
	6	22	Общ.		
	*				
	7	23	Общ.		
	*				
8	24	Общ.			
*					
Кл. ряд 4 (ТИТ 25...32)	1	25	Общ.		
	*				
	2	26	Общ.		
	*				
	3	27	Общ.		
	*				
	4	28	Общ.		
	*				
	5	29	Общ.		
	*				
	6	30	Общ.		
	*				
	7	31	Общ.		
	*				
8	32	Общ.			
*					

Ине. № подл.	Подпись и дата	Взам. инв. №

УЗЛ	Контакт	СИГНАЛ	Кабель / провод	Куда поступает	Разъем/ Контакт
У11	1	В			
	2	А			
	3	Общ			
	4	Общ			
У12	1	В			
	2	А			
	3	Общ			
	4	Общ			
У13	1	В			
	2	А			
	3	Общ			
	4	Общ			



У 1 (RS485)

НП268-48(РП).16(КЛ).32.0.2Б.РС Э5

2Пит(220В)/UPS1500/СБ/Т/2Еz/5Кр1/3RSz/CANz/DXP(S)/HUB24

Изм.	Кол.	Лист	№ док.	Подпись	Дата

Разработал	Карелин				
------------	---------	--	--	--	--

Проверил	Дмитриев				
----------	----------	--	--	--	--

Н. Контроль					
-------------	--	--	--	--	--

--	--	--	--	--	--

Утвердил	Дмитриев				
----------	----------	--	--	--	--

Таблица подключения RS485

ПС Пиковая

Стадия	Лист	Листов
РП	1	1

ООО <НТК ИНТЕРФЕЙС>
г. Екатеринбург

ноябрь 2012 г.

ноябрь 2012 г.

ноябрь 2012 г.

ноябрь 2012 г.

ноябрь 2012 г.

Взам. инв. №

Подпись и дата

Инв. № подл.